



Ensacheuses

ESX 5 000 - ESX 8 000 - ESX 5 000 mobile



La gamme d'ensacheuses



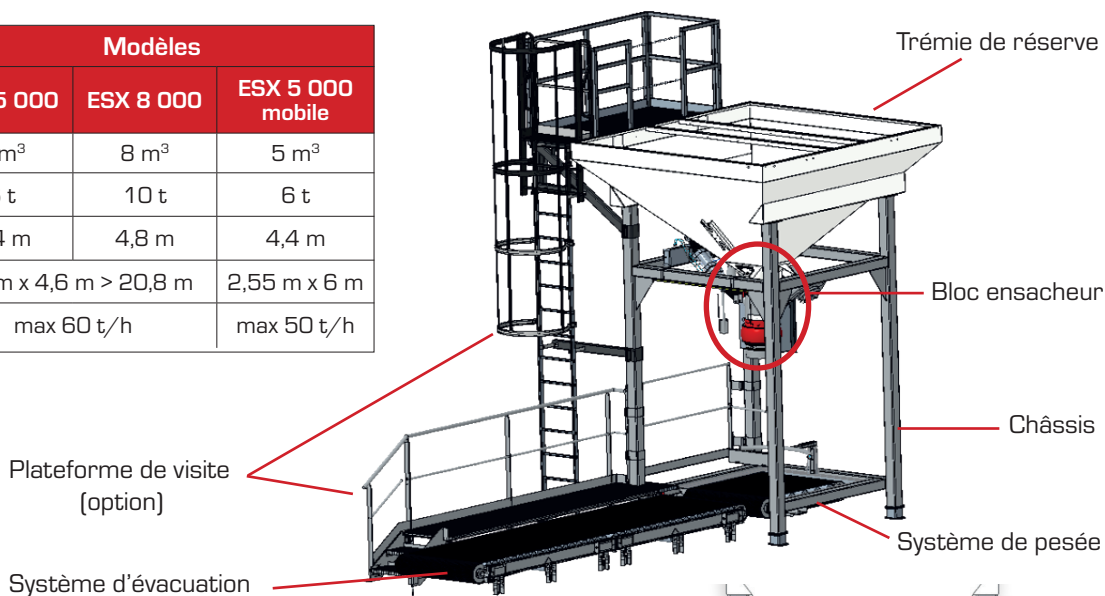
Ensachez facilement vos produits en vrac !

Fort de son **savoir-faire et de son expérience** dans le domaine de la manutention de divers produits en vrac, la société DENIS produit et commercialise une **gamme dédiée aux engrais**.

Le matériel offre une **solution flexible et durable** de l'ensachage des **produits en vrac** (engrais, semences, granulés...). Grâce à son **automatisation avancée** et sa robustesse, l'ensacheuse DENIS garantit un **haut débit**, une **précision de pesée légale** et la **réduction des coûts** de main-d'œuvre.

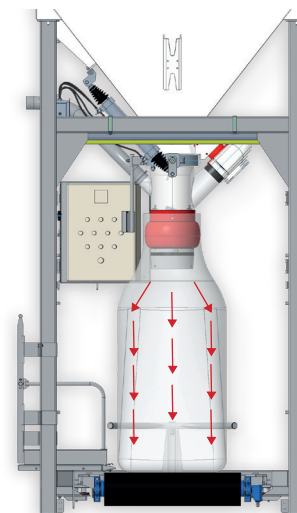
Construit en **INOX 304L peint et/ou en acier Spécial Engrais**, cette gamme comprend plusieurs modèles : une **ESX 5 000** et une **ESX 8 000** de capacités respectives de **5 m³** et **8 m³**. Pour assurer plus de polyvalence, il existe aussi une **ESX 5 000 mobile**. Les ensacheuses assurent une production de Big-Bags à un **débit de 60 t/h maximum**.

Caractéristiques	Modèles		
	ESX 5 000	ESX 8 000	ESX 5 000 mobile
Capacité (m ³)	5 m ³	8 m ³	5 m ³
Capacité (t)	6 t	10 t	6 t
Hauteur (m)	4,4 m	4,8 m	4,4 m
Encombrement (m)	2,5 m x 4,6 m > 20,8 m		2,55 m x 6 m
Débit (t/h)	max 60 t/h		max 50 t/h

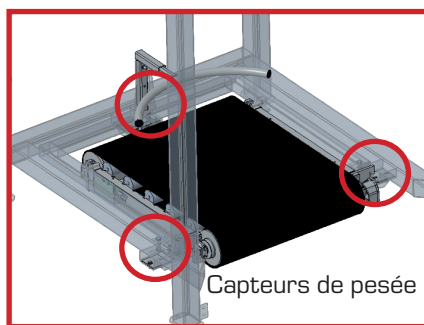


Zoom sur le bloc ensacheur

- ✓ **MAINTIEN** - Une **manche gonflable** assure l'étanchéité et le maintien du Big-Bag à la verticale.
- ✓ **GONFLAGE** - Un **système bi-buses** assure le gonflage du Big-Bag et déploie les parois sans plis.
- ✓ **REPLISSAGE** - Une **vanne de dosage papillon** assure le remplissage optimal des Big-Bags. Ses **deux vérins pneumatiques** permettent d'ajuster le débit suivant un temps de cycle moyen de 30 secondes.



ESX 5 000 mobile



Système de pesée



Automatisation avancée

© DENIS - 0125 - RCS Chartres 321 236 788. Photos non contractuelles. Ne pas jeter sur la voie publique.