



Equipment range



Produktpalette



Gama general

# Gamme générale des Matériels




**NETTOYAGE / TRIAGE**

**31**

**32**

**33**

**34**

**35**

**36**

**37**


**31** Boîtes à cascade - Débit jusqu'à 120 t/h  
Aspiration Box - Output up to 120 t/h  
Windsichter - Leistung bis 120 t/h  
Caja de aspiración - Rendimiento hasta 120 tm/h

**32** Nettoyeurs circulaires - Débit jusqu'à 50 t/h  
Circular aspirators - Output up to 50 t/h  
Vorreiniger - Leistung bis 50 t/h  
Limpiadoras circulares - Rendimiento hasta 50 tm/h

**33** Cyclones  
Cyclones  
Zyklone  
Ciclones

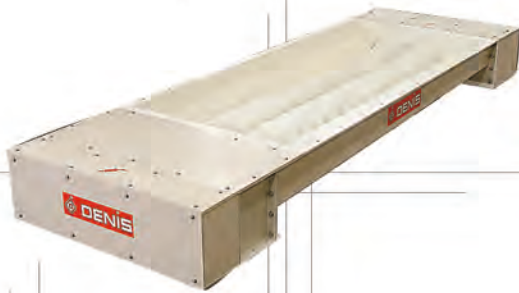
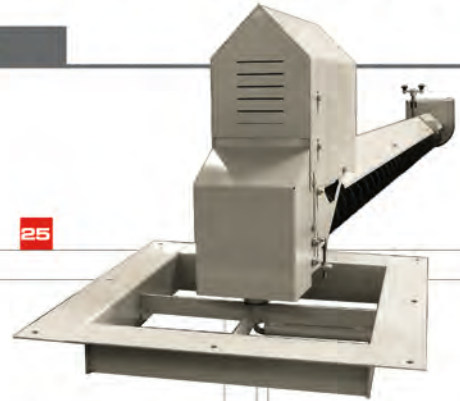
**34** Nettoyeurs à cribles rotatifs - Débit jusqu'à 400 t/h  
Rotary drum cleaners - Output up to 400 t/h  
Trommelsiebreiniger - Leistung bis 400 t/h  
Limpiadoras rotativas - Rendimiento hasta 400 tm/h

**35** Séparateur Vibrant Denis SVD100 - Débit 1 à 10 t/h  
Vibrating cleaner (flat Bed) SVD100 - Output 1 - 10 t/h  
Vibrationsreiniger (Denis) SVD100 - Leistung 1 bis 10 t/h  
Separadora vibrante DENIS SVD100 - Rendimiento de 1 a 10 tm/h

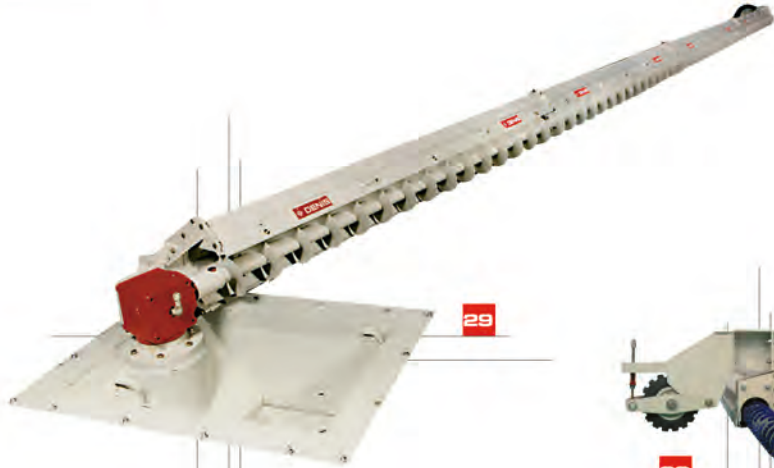
**36** Emoteurs rotatifs - Débit jusqu'à 400 t/h  
Rotary scalpers - Output up to 400 t/h  
Trommelvorreiniger - Leistung bis 400 t/h  
Prelimpiador rotativo - Rendimiento hasta 400 tm/h

**37** Nettoyeurs séparateurs à cribles plans -  
Débit 3 à 100 t/h  
Cleaner separator (flat bed) - Output 3 - 100 t/h  
Siebreiniger - Leistung 3 - 100 t/h  
Limpiadoras separadoras - Rendimiento hasta 3 - 100 tm/h


**SYSTEMES D'EXTRACTION**

**24**
**25**

**26**

**27**

**28**

**29**

**30**

- 24** Extracteurs rotatifs - Débit jusqu'à 100 m<sup>3</sup>/h  
 Rotary extractors - Output up to 100 m<sup>3</sup>/h  
 Rotierende Zwangsaustragung - Leistung bis 100 m<sup>3</sup>/h  
 Extractores rotativos - Rendimiento hasta 100 m<sup>3</sup>/h
- 25** Vis de vidange DPM - Débit résiduel jusqu'à 30 t/h  
 Sweep auger DPM - Output up to 30 t/h  
 Silorestentleerung, Typ DPM - Leistung bis 30 t/h  
 Sinfín barredor, version DPM - Rendimiento hasta 30 tm/h
- 26** Extracteur à vis multiples - Débit jusqu'à 100 m<sup>3</sup>/h  
 Multiple screw extractors - Output up to 100 m<sup>3</sup>/h  
 Mehrfahrschneckenaustrag - Leistung bis 100 m<sup>3</sup>/h  
 Extractores multiples - Rendimiento hasta 100 m<sup>3</sup>/h

- 27** Vis horizontales d'extraction - Débit jusqu'à 120 m<sup>3</sup>/h  
 Tubular extracting screws - Output up to 120 m<sup>3</sup>/h  
 Waagerechte Austrageschekken - Leistung bis 120 m<sup>3</sup>/h  
 Sinfines horizontales de extracción - Rendimiento hasta 120 m<sup>3</sup>/h
- 28** Vis de vidange DNS - Débit résiduel jusqu'à 100 t/h  
 Sweep auger DNS - Residual output up to 100 t/h  
 Silorestentleerung, Typ DNS - Leistung bis 100 t/h  
 Sinfín de vaciado integral, version DNS - Rendimiento hasta 100 tm/h

- 29** Vis de vidange BM - Débit résiduel jusqu'à 250 t/h  
 Sweep auger BM - Residual output up to 250 t/h  
 Silorestentleerung, Typ BM - Leistung bis 250 t/h  
 Sinfín de vaciado integral, version BM - Rendimiento hasta 250 tm/h
- 30** Rotobrosse pour vis de vidange intégrale  
 Sweeping brush to fit sweep augers  
 Fegebürste für Silorestentleerung  
 Cepillo barredor para sinfín de vaciado integral


**SECTEUR AGRICOLE**

**SOLUTIONS HORS SOL**


- |   |   |   |
|---|---|---|
| <p><b>11</b> Vis adaptable derrière remorque - Débit jusqu'à 30 t/h<br/>Adaptable screw elevator on trailer - Output up to 30 t/h<br/>Schnecke für Anhänger-Heckenbau - Förderleistung bis 30 t/h<br/>Sinfin detrás remolque - Rendimiento hasta 30 Tm/h</p> <p><b>12</b> Vis élévatrices ø 100 ø 125 - Screw elevators ø 100 ø 125<br/>Förderschnecken ø 100 ø 125 - Sinfines elevadores ø 100 ø 125</p> <p><b>13</b> Vis élévatrices repliables sur chariot ø 160 ø 219<br/>Screw elevators on undercarriage ø 160 ø 219<br/>Rohrschnecken mit Fahrgestell ø 160 ø 219<br/>Sinfines elevadores sobre carro ø 160 ø 219</p> <p><b>14</b> Elévateur à godets n°8 - Belt and bucket elevator N°8<br/>Becherelevatoren Nr. 8 - Elevadores de cangilones N°8</p> | <p><b>15</b> Appareil de traitement de semences - Seed treatment equipment<br/>Beizgerät für Saatgut - Maquinas de tratamiento</p> <p><b>16</b> Aérateur de grains - Grain aerator<br/>Körnerdurchlüftungsgebläse - Aireador de granos</p> <p><b>17</b> Vis de vidange amovibles - Débit jusqu'à 40 t/h<br/>Removable sweep augers - Output up to 40 t/h<br/>Tragbare Fegeschnecken - Leistung bis 40 t/h<br/>Sinfines barredor amovibles - Rendimiento hasta 40 tm/h</p> <p><b>18</b> Ventilateurs - Fans - Belüftungsgebläse - Ventiladores</p> <p><b>19</b> Vis élévatrices à tête démontable ø 125 à 240<br/>Screw elevators with demountable head ø 125 to 240<br/>Steigschnecken mit abnehmbarem Kopf ø 125 bis 240<br/>Sinfines elevadores con cabezal desmontable ø 125 a 240</p> | <p><b>20</b> Elévateurs à godets galvanisés EGF<br/>Belt and bucket elevators galvanised EGF<br/>Becherelevatoren verzinkt EGF - Elevadores de cangilones</p> <p><b>21</b> Transporteurs à chaîne galvanisés TCF<br/>Chain conveyors galvanised TCF<br/>Kettenförderer verzinkt TCF - Transportadores de cadena TCF</p> <p><b>22</b> Vis horizontale ø 200 ø 219 VHF<br/>Tubular screw conveyors ø 200 ø 219 VHF<br/>Horizontal-Rohrschnecken ø 200 ø 219 VHF<br/>Sinfines horizontales en tubo ø 200 ø 219 VHF</p> <p><b>23</b> Trémie mobile - Débit jusqu'à 120 t/h<br/>Swing away hopper - Output up to 120 t/h<br/>Fahrbare Annahmeschnecke mit Trichter - Förderleistung bis 120 t/h<br/>Tolva de molino desplazable - Rendimiento hasta 120 tm/h</p> |
|---|---|---|





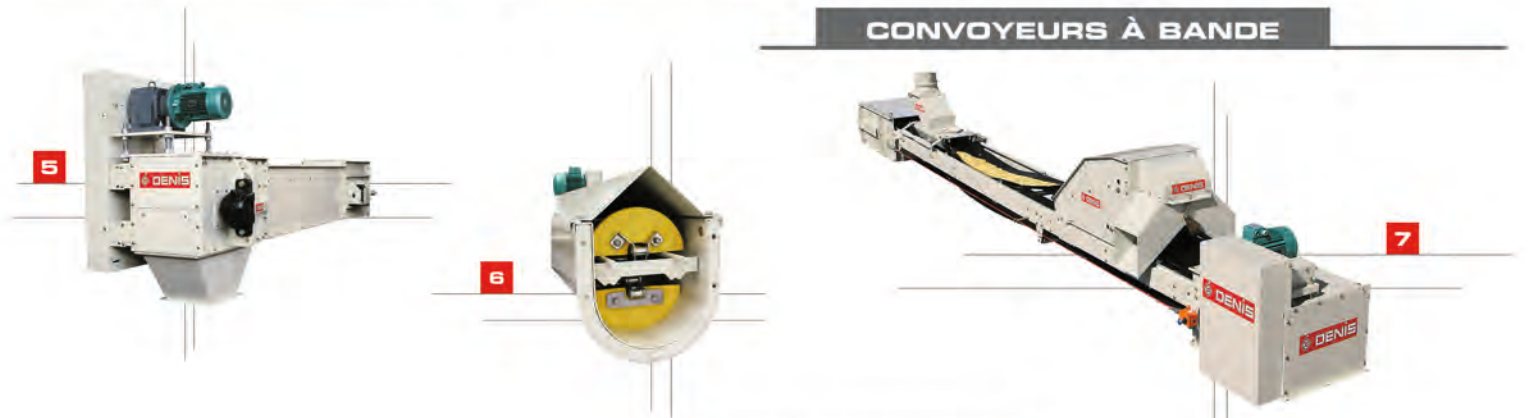
**VIS SOUS TUBE**

**VIS EN AUGÉ**



**TRANSPORTEURS À CHAÎNE**

**CONVOYEURS À BANDE**



**ÉLÉVATEURS**



- 1** Vis élévatrices ø 100 à 400 - Débit jusqu'à 200 t/h  
Screw elevators ø 100 - 400 - Output up to 200 t/h  
Förderschnecken ø 100 - 400 - Förderleistung bis 200 t/h  
Sinfines elevadores ø 100 a 400 - Rendimiento hasta 200 tm/h
- 2** Vis 'horizontales' sous tube - Débit jusqu'à 200 t/h  
Tubular screw conveyors - Output up to 200 t/h  
Horizontal-Rohrschnecken - Förderleistung bis 200 t/h  
Sinfines 'horizontales' en tubo - Rendimiento hasta 200 tm/h
- 3** Vis en auge - Débit jusqu'à 100 m<sup>3</sup>/h  
Troughed screw conveyors - Output up to 100 m<sup>3</sup>/h  
Trogschnecken - Förderleistung bis 100 m<sup>3</sup>/h  
Sinfines en media caña - Rendimiento hasta 100 m<sup>3</sup>/h

- 4** Vis en auge asymétrique - Débit jusqu'à 100 m<sup>3</sup>/h  
Asymmetrical troughed conveyors - Output up to 100 m<sup>3</sup>/h  
Asymmetrische Trogschnecken - Förderleistung bis 100 m<sup>3</sup>/h  
Sinfines en media caña asimétricos - Rendimiento hasta 100 m<sup>3</sup>/h
- 5** Transporteurs à chaîne - Débit jusqu'à 400 t/h  
Chain conveyors - Output up to 400 t/h  
Trogschneckenförderer - Förderleistung bis 400 t/h  
Transportadores de cadena - Rendimiento hasta 400 tm/h
- 6** Transporteurs à chaîne en auge - Débit jusqu'à 40 m<sup>3</sup>/h  
Troughed chain conveyors - Output up to 40 m<sup>3</sup>/h  
Kettenelevatoren im Schalentrog - Förderleistung bis 40 m<sup>3</sup>/h  
Transportadores de cadena en medio punto - Rendimiento hasta 40 m<sup>3</sup>/h

- 7** Convoyeurs à bande - Débit jusqu'à 533 m<sup>3</sup>/h  
Belt conveyors - Output up to 533 m<sup>3</sup>/h  
Förderbänder - Förderleistung bis 533 m<sup>3</sup>/h  
Cintas transportadoras - Rendimiento hasta 533 m<sup>3</sup>/h
- 8** Elévateurs à godets - Débit jusqu'à 400 t/h  
Belt and bucket elevators - Output up to 400 t/h  
Becherelevatoren - Förderleistung bis 400 t/h  
Elevadores de cangilones - Rendimiento hasta 400 tm/h
- 9** Elévateurs à palettes (avec/sans vis conique)  
Paddle elevators (with/without tapered intake screw)  
Kettenelevatoren (mit/ohne konischer Zuführschnecke)  
Elevadores de paletas (con/sin sinfin cónico)
- 10** Elévateurs à godets basculants - Pendulum bucket elevators  
Pendelbecherwerk - Elevadores de cangilones basculantes

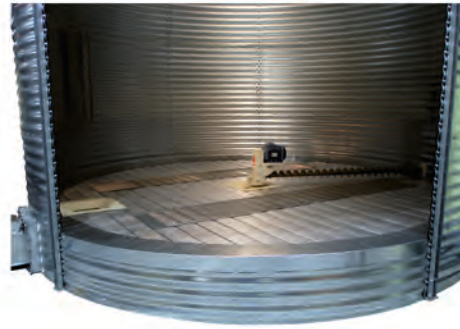


## STOCKAGE



38

**38** Conteneur céréales  
Grain tank  
Getreide Container  
Tanque de granos



39

**39** Plancher à caniveaux de ventilation  
Ventilated floor with channels  
Vollflächiger Boden mit Belüftungskanälen  
Fondo con canales de ventilacion

## ACCESSOIRES ET LIAISONS



Les caractéristiques portées sur cette documentation sont données à titre indicatif et peuvent être modifiées à tout moment sans préavis, pour l'amélioration du produit. Ces changements ne peuvent en aucun cas engager la responsabilité du constructeur.



Avenue Louis-Denis  
28160 Brou • France  
Tél. +33 (0)2 37 97 66 11  
www.denis.fr



These characteristics and photos related to this documentation are given as an indication only and can be modified at any time without notice to improve the product. This manufacturer cannot in any way be held responsible for these changes.

Änderungen die dem technischen Fortschritt dienen behalten wir uns ohne vorherige Ankündigung vor.

Las características que figuran en esta documentación se dan a título indicativo y pueden ser modificadas en cualquier momento sin previo aviso, para mejoras en el producto. Estos cambios no pueden en ningún caso comprometer la responsabilidad del fabricante

V O T R E   C O N T A C T